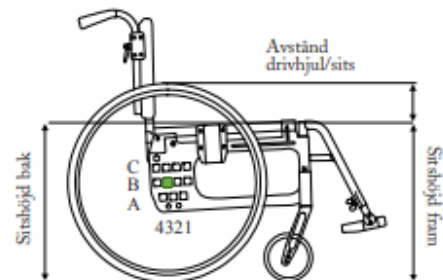


14 Alternativa sitshöjder/vinklar

Bakre sitshöjdstabell (angivna mått kan variera +/- 2% beroende på typ av däck och sitsvinkel).

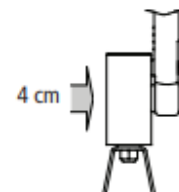
Etac Cross

	Drivhjul i pos.	Sitshöjd bak Sitsvinkel 3°	Avstånd drivhjul-sits
24"	A 1-3	50 cm	10 cm
	B 1-4	45 cm	14,5 cm
	C 1-4	41 cm	19 cm



Etac Cross

	Drivhjul i pos.	Sitshöjd bak Sitsvinkel 3°	Avstånd drivhjul-sits
22"	A 1-3	49 cm	7,5 cm
	B 1-4	44 cm	12 cm
	C 1-4	40 cm	16,5 cm

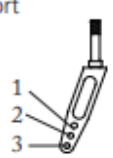
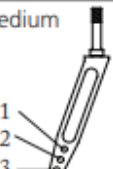


Framgaffelfästet är steglöst justerbart 4 cm i höjd.

Etac Cross

	Drivhjul i pos.	Sitshöjd bak Sitsvinkel 3°	Avstånd drivhjul-sits
20"	A 1-3	47 cm	5 cm
	B 1-4	42 cm	9,5 cm
	C 1-4	38 cm	14 cm

Främre sitshöjdstabell

Gaffel	Position	Länkhjul	
		5"	6½"
Kort 	S1	38-42 cm	-
	S2	40-44 cm	41-45 cm
	S3	41-45 cm	42-46 cm
Medium 	M1	43-47 cm	44-48 cm
	M2	44-48 cm	45-49 cm
	M3	46-50 cm	47-51 cm

(!) Udda kombinationer finns: Fler drivhjul och länkhjul. Kontakta kundservice.